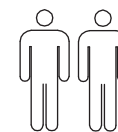


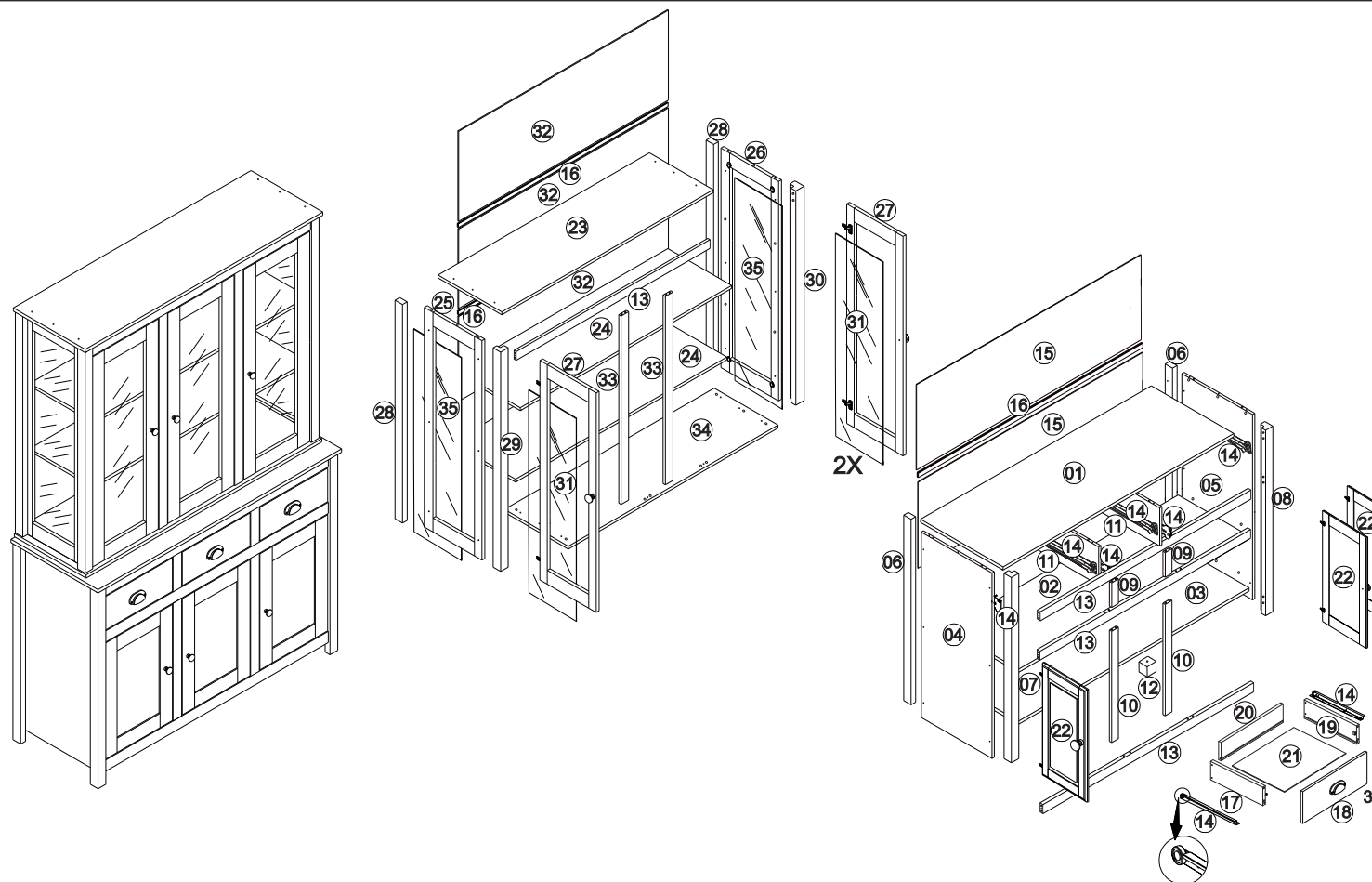
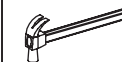
# NÁVOD K MONTÁŽI

## Příborník 3 dveře TOPAZIO

### 206462



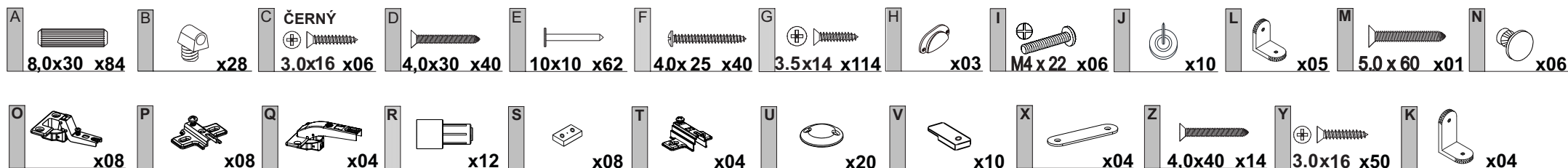
180 min



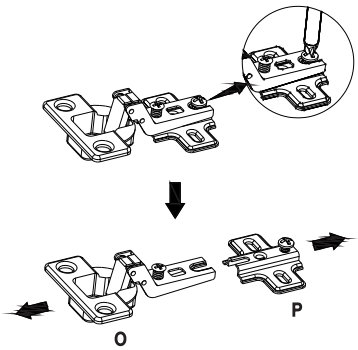
#### SEZNAM DÍLŮ

KS

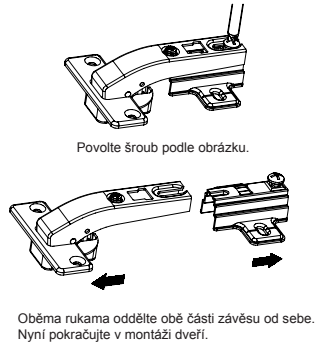
01 - HORNÍ DESKA KOMODY	1
02 - POLICE KOMODY	1
03 - DNO KOMODY	1
04 - LEVÁ BOČNICE KOMODY	1
05 - PRAVÁ BOČNICE KOMODY	1
06 - ZADNÍ NOHA KOMODY	2
07 - LEVÁ PŘEDNÍ NOHA KOMODY	1
08 - PRAVÁ PŘEDNÍ NOHA KOMODY	1
09 - HORNÍ PŘEDNÍ SVISLÁ PŘÍČKA KOMODY	2
10 - DOLNÍ PŘEDNÍ SVISLÁ PŘÍČKA KOMODY	2
11 - ZÁSUVKOVÁ PŘEPÁŽKA	2
12 - STŘEDNÍ NOHA KOMODY	1
13 - PŘEDNÍ VODOROVNÁ PŘÍČKA KOMODY	4
14 - ZÁSUVKOVÉ POJEZDY	6
15 - ZÁDA KOMODY	2
16 - SPOJKA ZAD	3
17 - LEVÝ BOK ZÁSUVKY	3
18 - ČELO ZÁSUVKY	3
19 - PRAVÝ BOK ZÁSUVKY	3
20 - ZADNÍ DÍL ZÁSUVKY	3
21 - DNO ZÁSUVKY	3
22 - DVEŘE KOMODY	3
23 - HORNÍ DESKA VITRÍNY	1
24 - POLICE VITRÍNY	2
25 - LEVÁ BOČNICE VITRÍNY	1
26 - PRAVÁ BOČNICE VITRÍNY	1
27 - DVEŘE VITRÍNY	3
28 - ZADNÍ ROHOVÁ PŘÍČKA VITRÍNY	2
29 - LEVÁ PŘEDNÍ ROHOVÁ PŘÍČKA VITRÍNY	1
30 - PRAVÁ PŘEDNÍ ROHOVÁ PŘÍČKA VITRÍNY	1
31 - SKLO DVEŘÍ VITRÍNY	3
32 - ZÁDA VITRÍNY	3
33 - PŘEDNÍ SVISLÁ PŘÍČKA VITRÍNY	2
34 - DNO VITRÍNY	1
35 - SKLO BOČNICE VITRÍNY	2



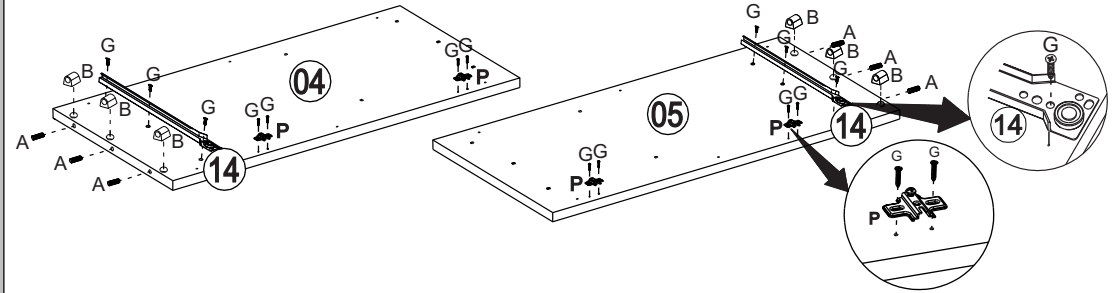
1



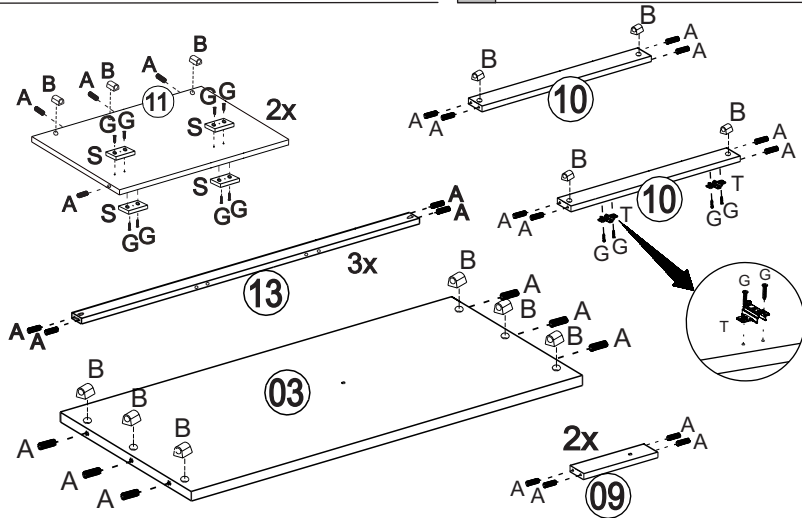
2



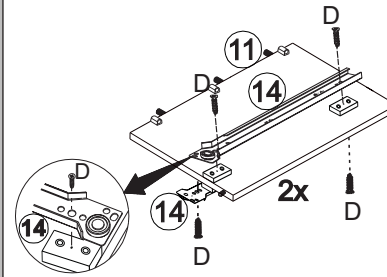
3



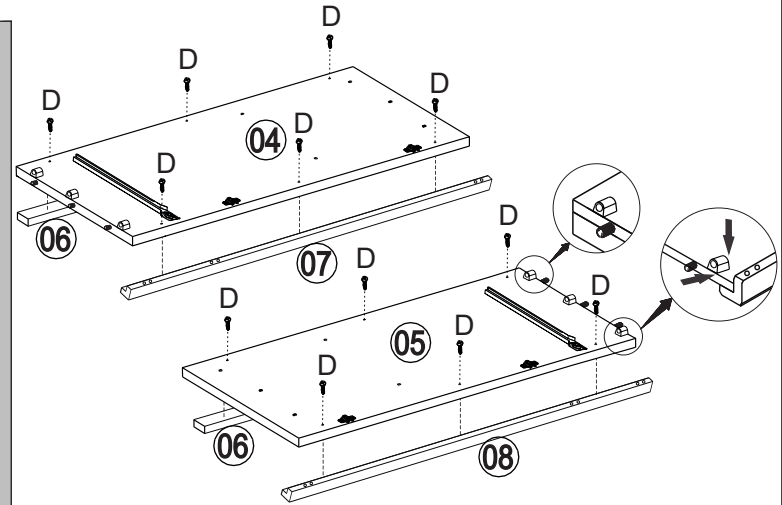
4



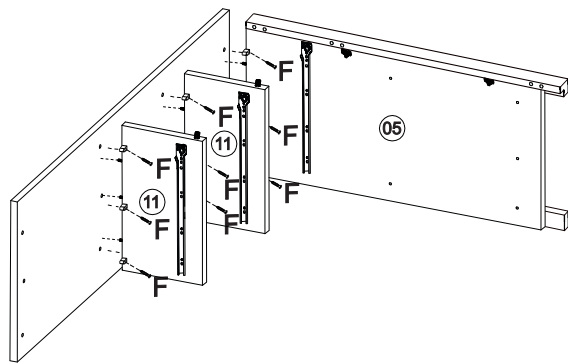
5



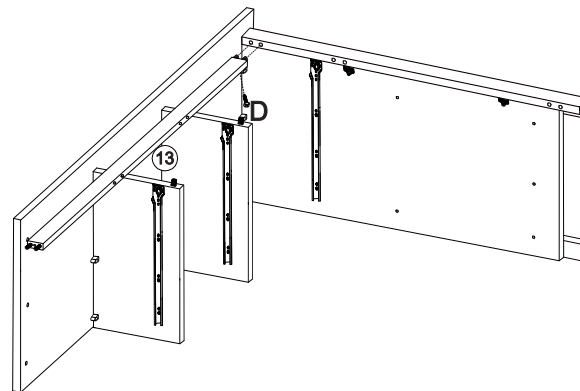
6



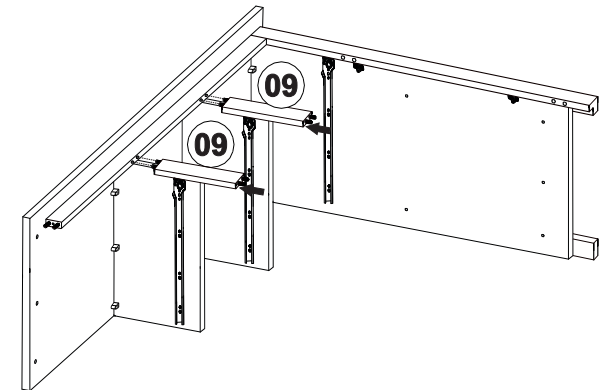
7



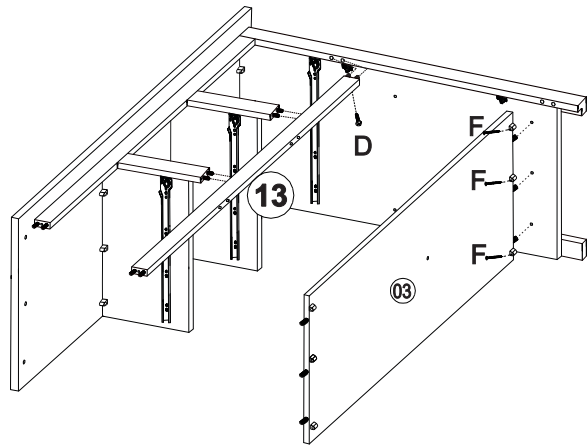
8



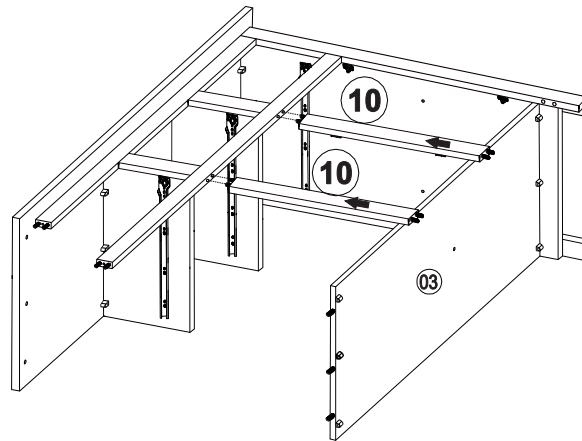
9



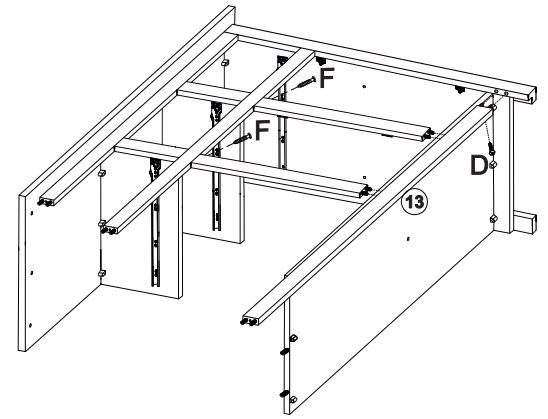
10



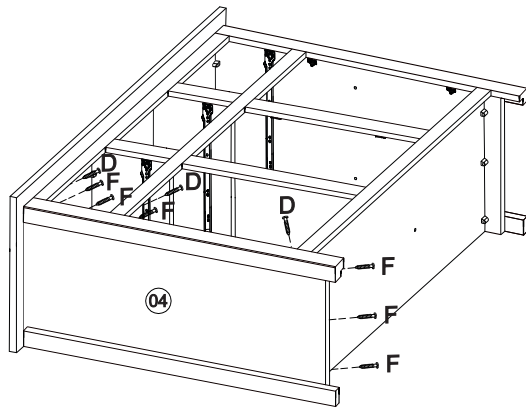
11



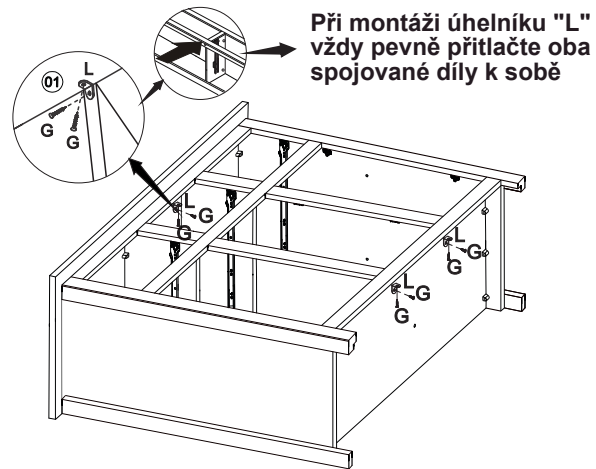
12



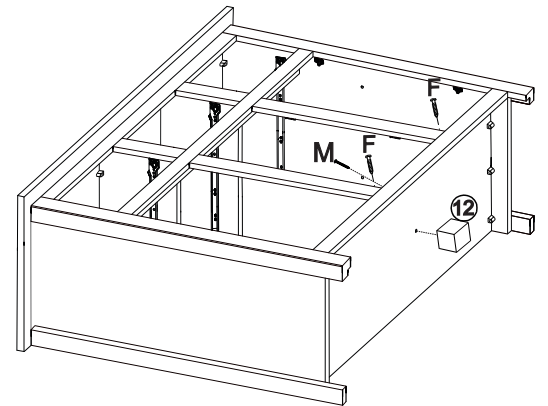
13



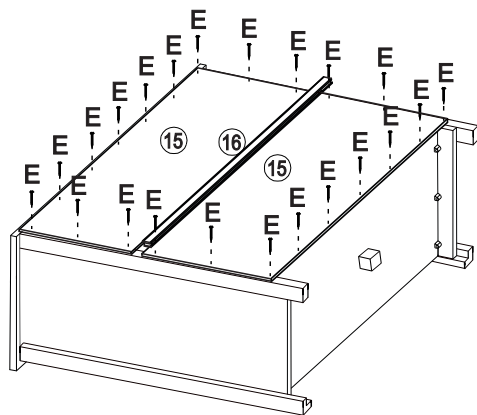
14



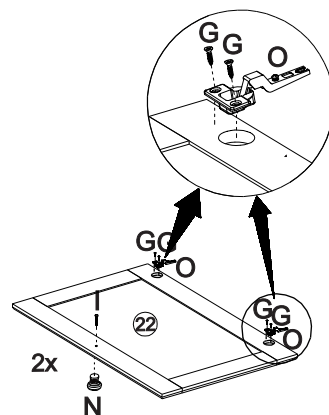
15



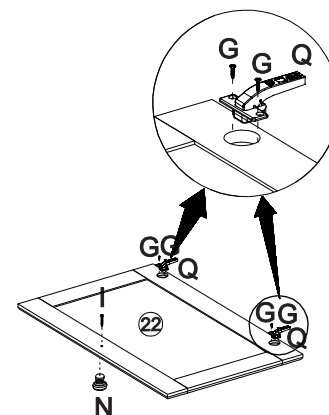
16



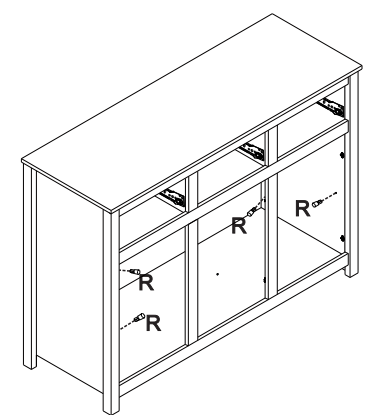
17



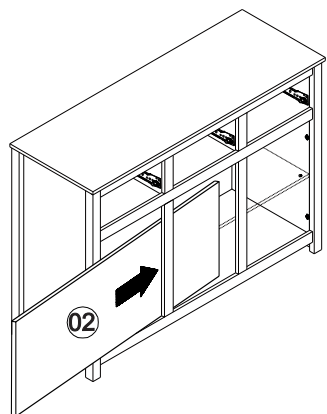
18



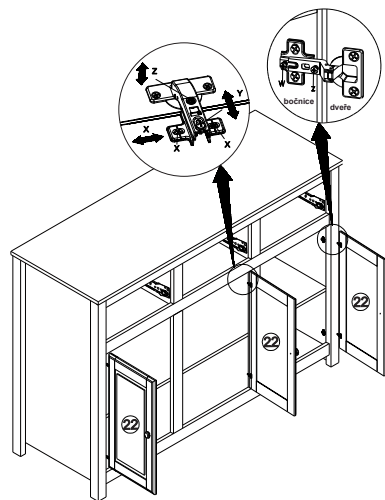
19



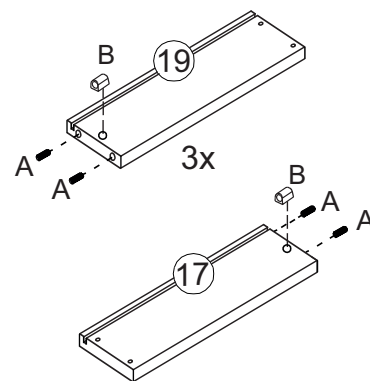
20



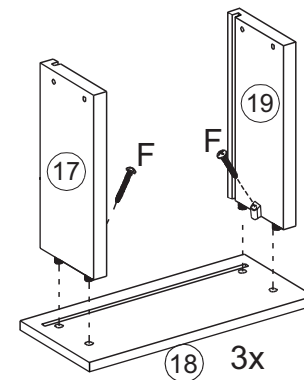
21



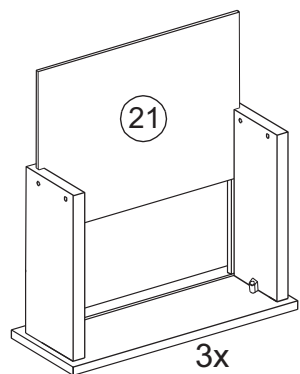
22



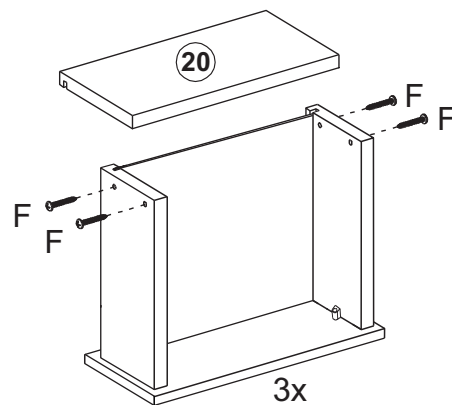
23



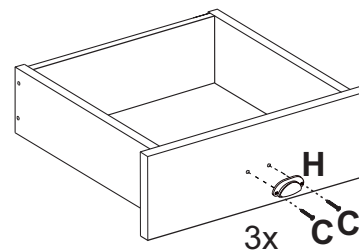
24



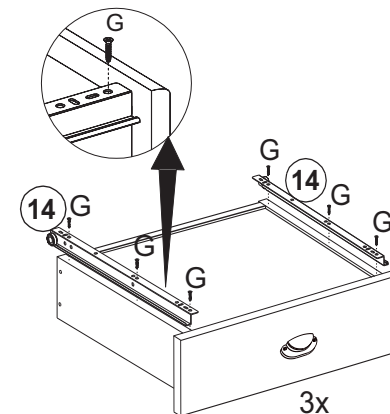
25



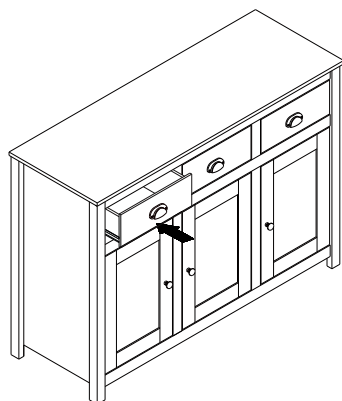
26



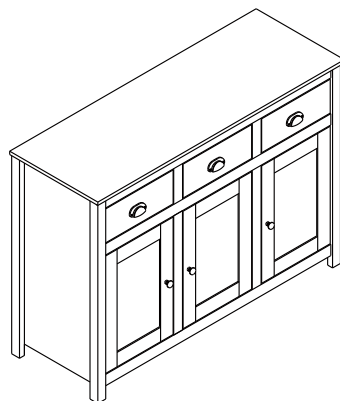
27



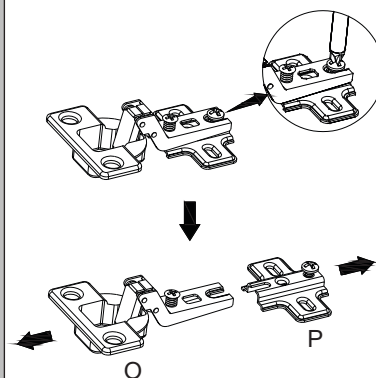
28



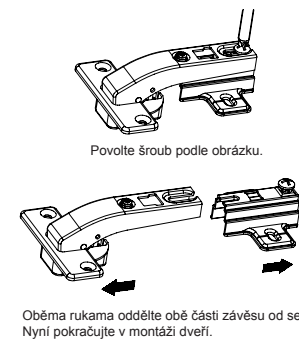
29



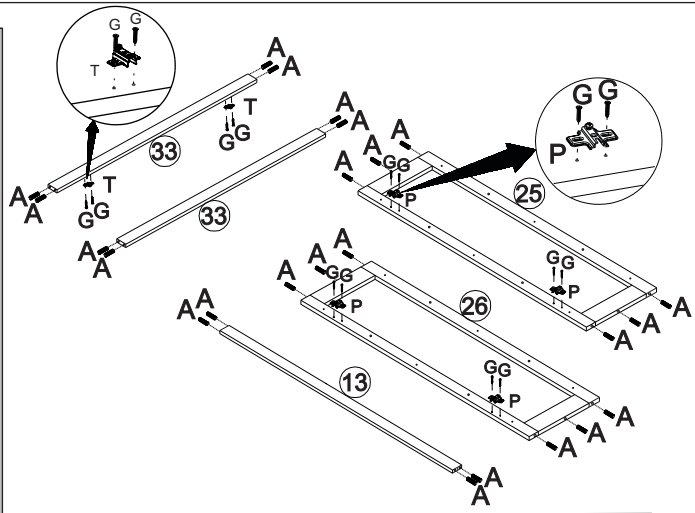
30



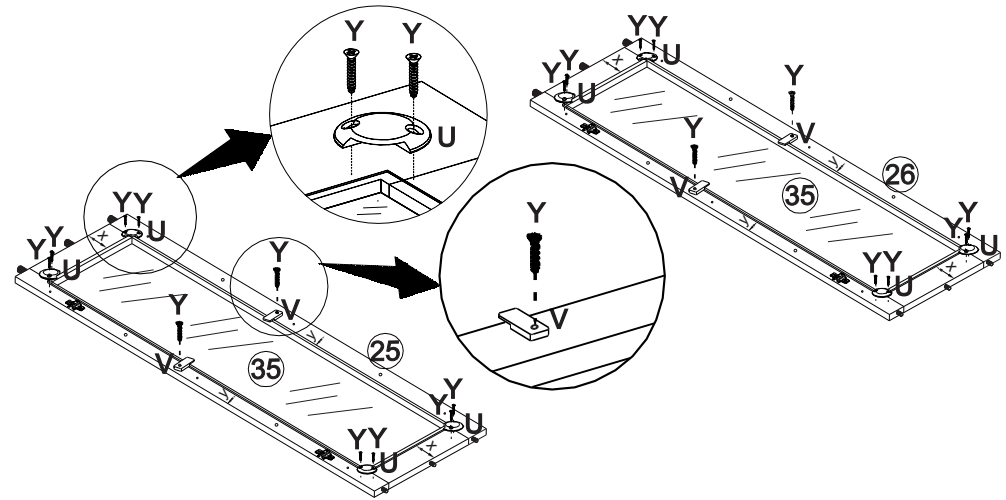
31



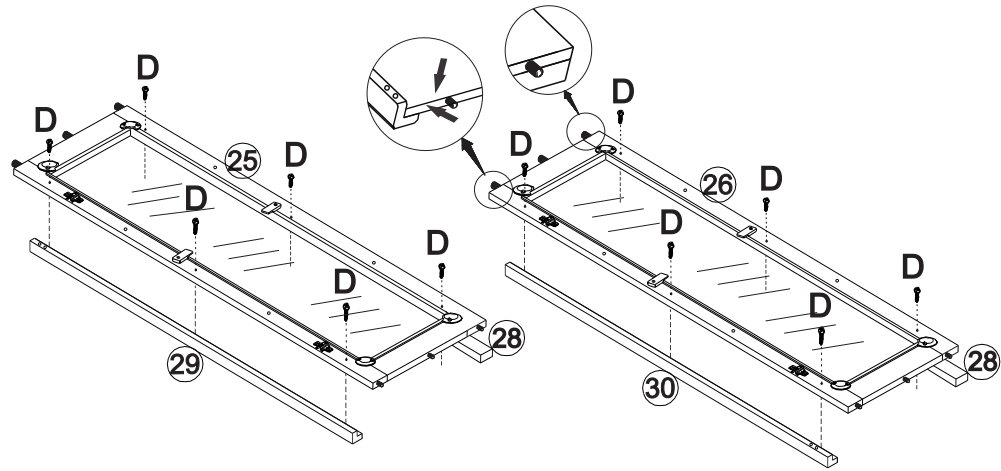
32



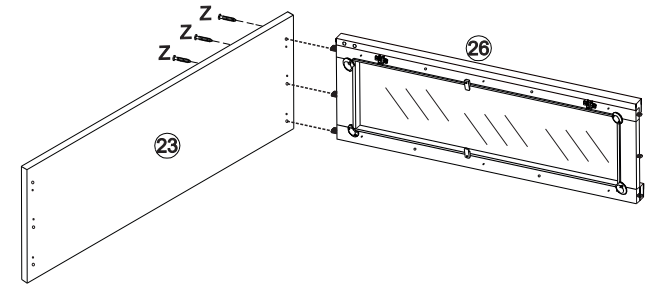
33



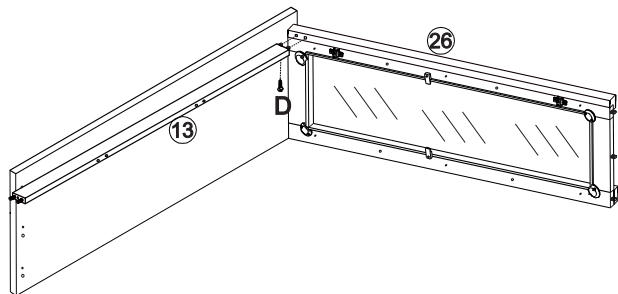
34



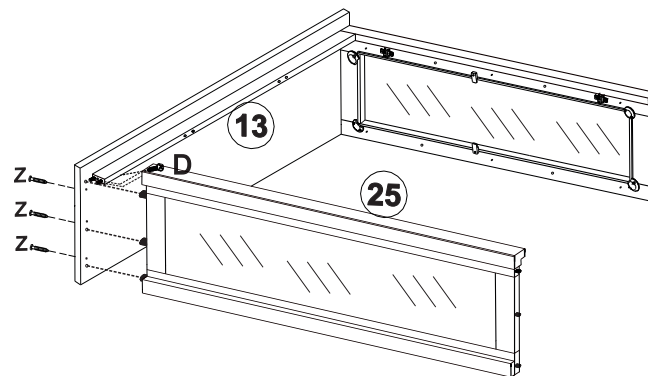
35



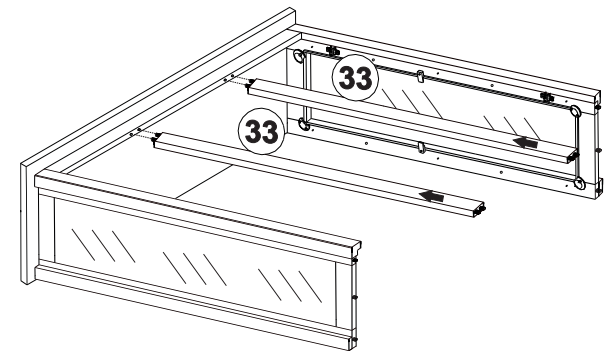
36



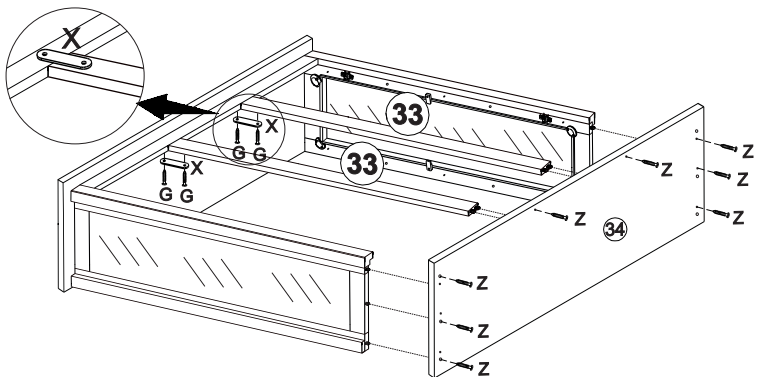
37



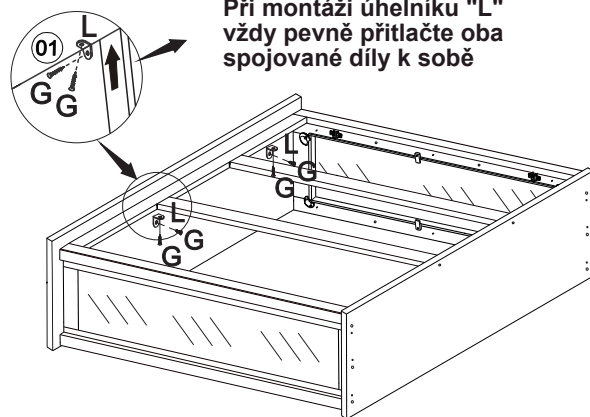
38



39

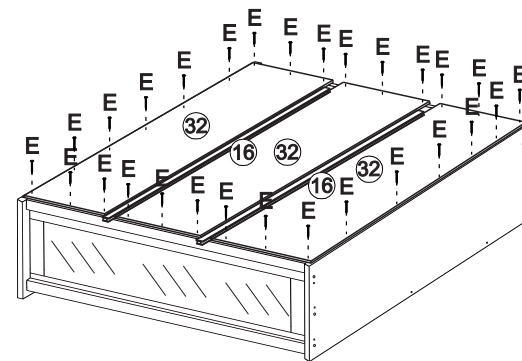


40

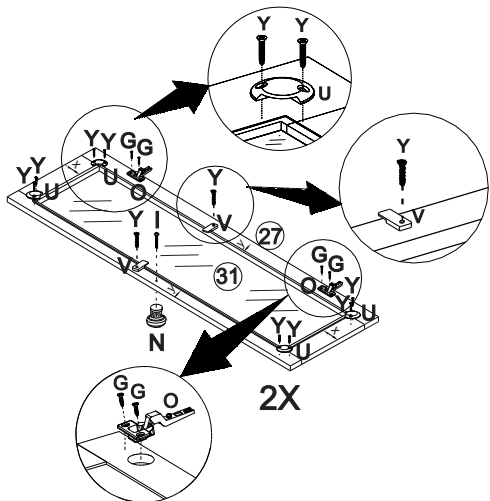


Při montáži úhelníku "L" vždy pevně přitlačte oba spojované díly k sobě

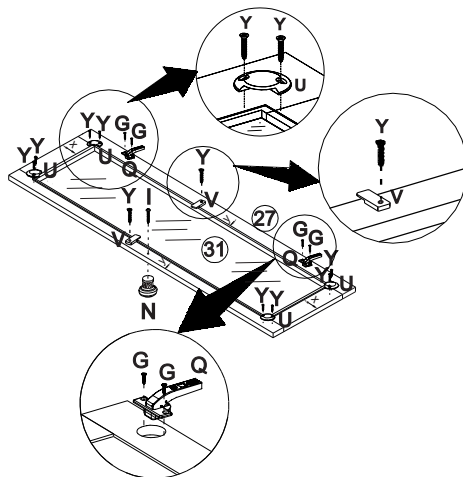
41



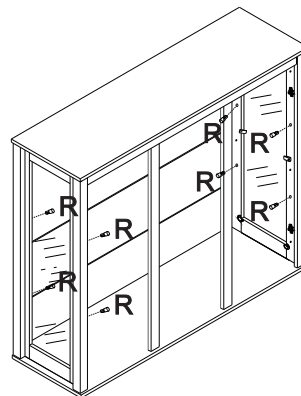
42



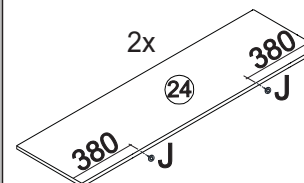
43



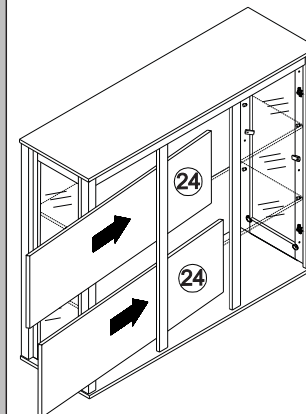
44



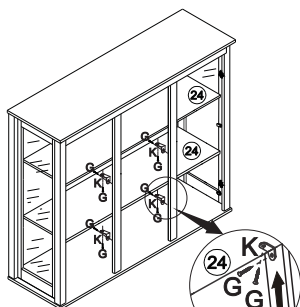
45



46

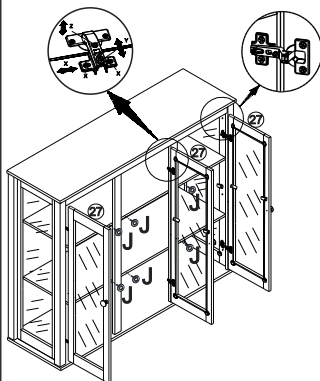


47

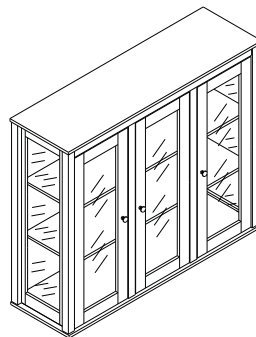


Při montáži úhelníku "K" vždy pevně přitlačte oba spojované díly k sobě

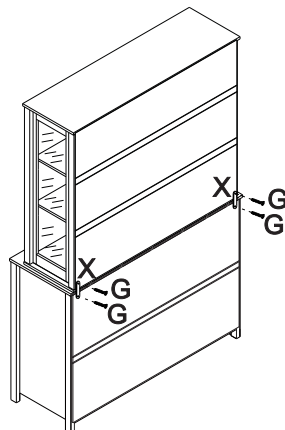
48



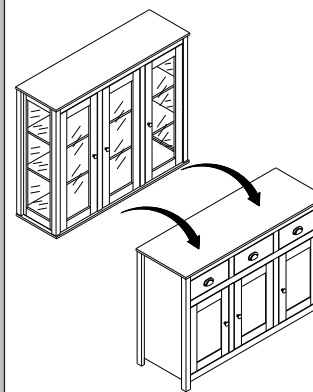
49



50



51



52

