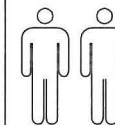
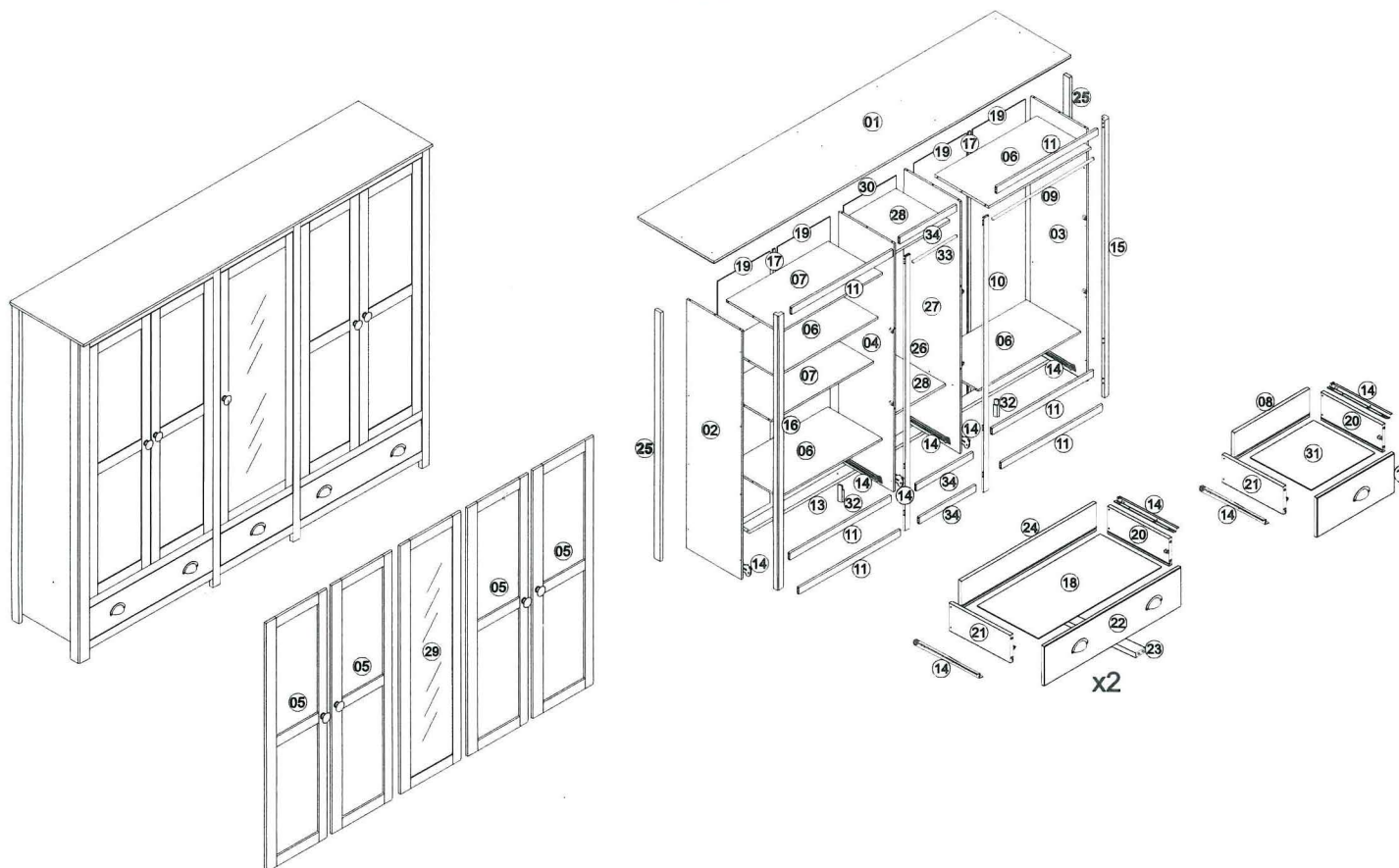
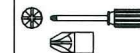


NÁVOD K MONTÁŽI SKŘÍŇ 5 DVEŘÍ 3 ZÁSUVKY- TOPAZIO 206284



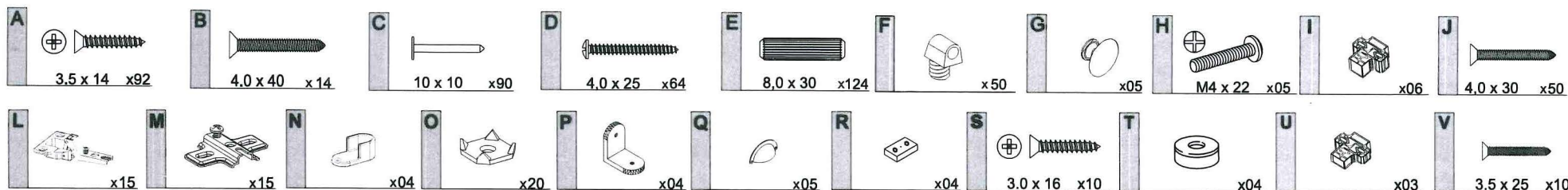
160 min

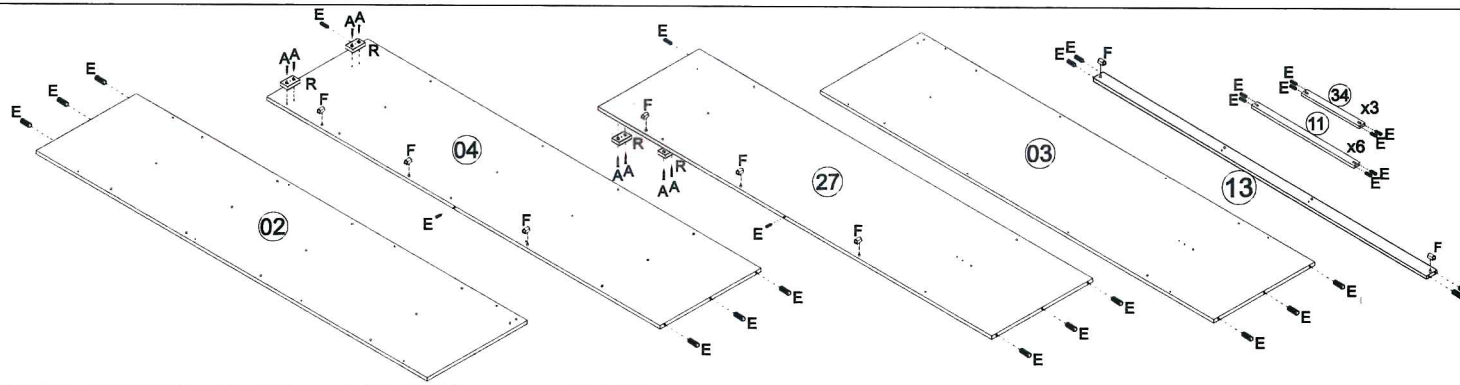
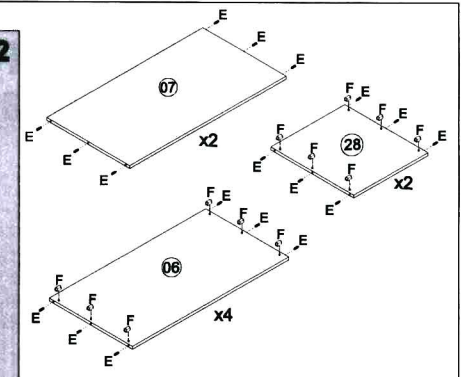
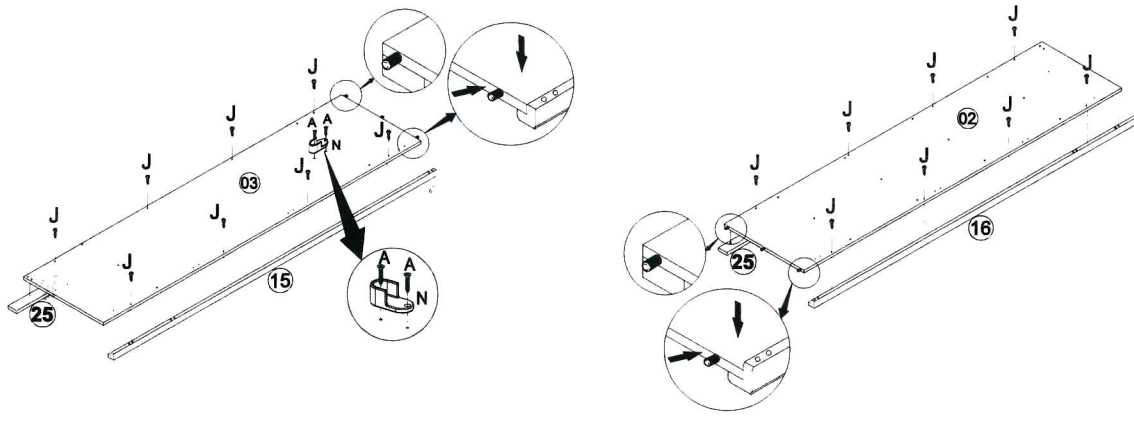
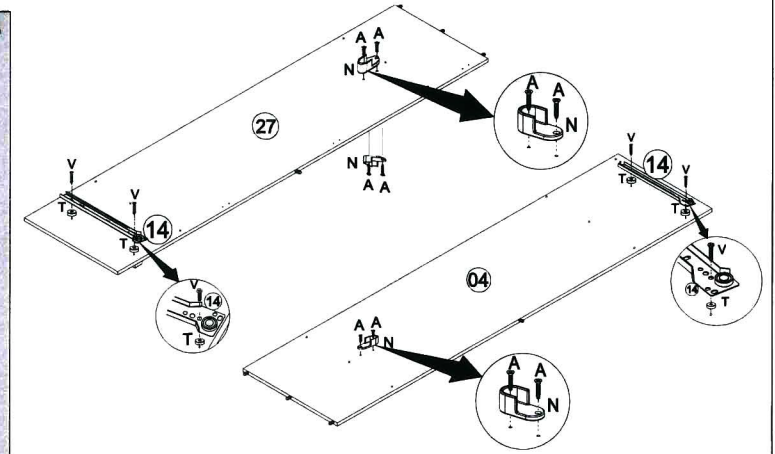
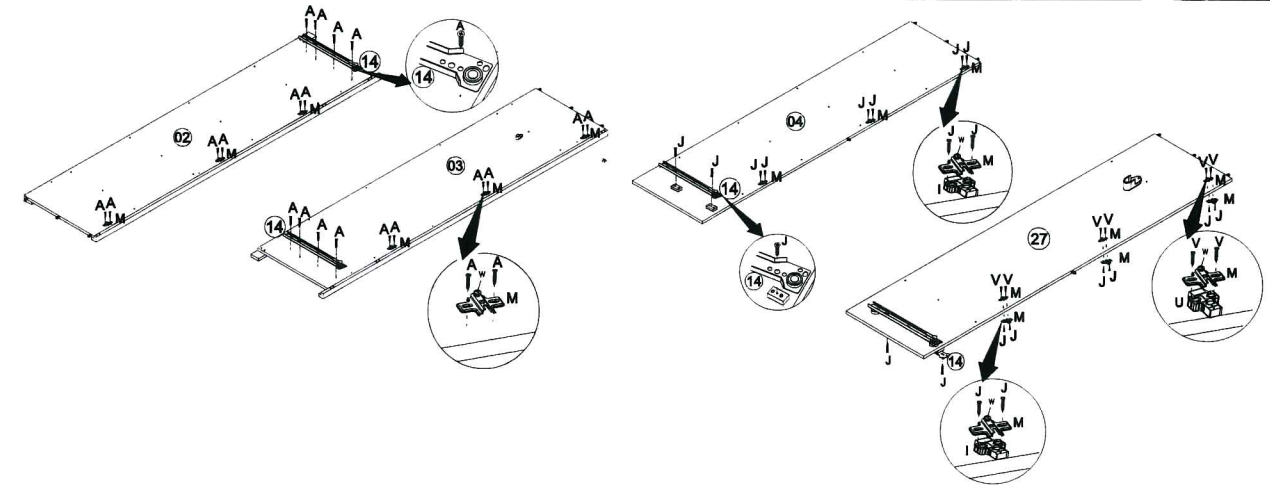
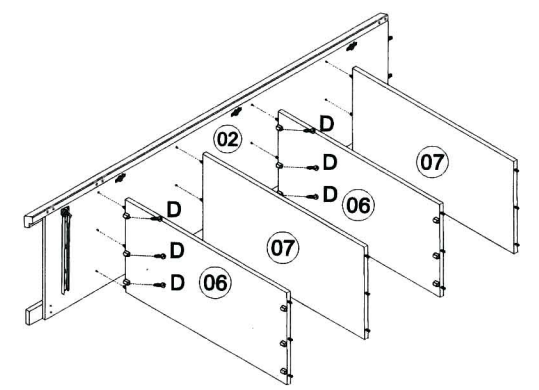


SEZNAM DÍLŮ

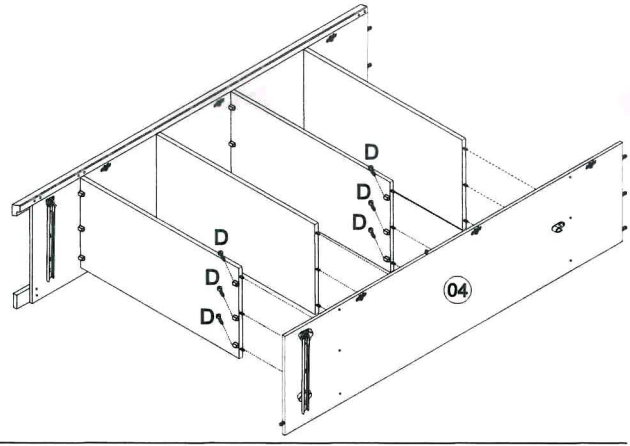
KS

01 - HORNÍ DESKA	1
02 - LEVÁ BOČNICE	1
03 - PRAVÁ BOČNICE	1
04 - LEVÁ STŘEDNÍ PŘEPÁŽKA	1
05 - PLNÉ DVEŘE	4
06 - VĚTŠÍ PEVNÁ POLICE	4
07 - VĚTŠÍ POLICE	2
08 - ZADNÍ DÍL MENŠÍ ZÁSUVKY	1
09 - VĚTŠÍ ŠATNÍ TYČ	1
10 - PŘEDNÍ PRAVÁ SVISLÁ PŘÍČKA	1
11 - PŘEDNÍ DELŠÍ VODOROVNÁ PŘÍČKA	6
12 - ČELO MENŠÍ ZÁSUVKY	1
13 - ZADNÍ VNITŘNÍ PŘÍČKA	1
14 - ZÁSUVKOVÉ POJEZDY	6
15 - PRAVÁ PŘEDNÍ NOHA	1
16 - LEVÁ PŘEDNÍ NOHA	1
17 - SPOJKA ZAD	2
18 - DNO VĚTŠÍ ZÁSUVKY	2
19 - ZÁDA LEVÉ A PRAVÉ ČÁSTI	4
20 - PRAVÝ BOK ZÁSUVKY	3
21 - LEVÝ BOK ZÁSUVKY	3
22 - ČELO VĚTŠÍ ZÁSUVKY	2
23 - VÝZTUHA VĚTŠÍ ZÁSUVKY	2
24 - ZADNÍ DÍL VĚTŠÍ ZÁSUVKY	2
25 - ZADNÍ NOHA	2
26 - PŘEDNÍ LEVÁ SVISLÁ PŘÍČKA	1
27 - PRAVÁ STŘEDNÍ PŘEPÁŽKA	1
28 - MENŠÍ POLICE	2
29 - DVEŘE SE ZRCADLEM	1
30 - ZÁDA STŘEDNÍ ČÁSTI	1
31 - DNO MENŠÍ ZÁSUVKY	1
32 - STŘEDNÍ NOHA	2
33 - MENŠÍ ŠATNÍ TYČ	1
34 - PŘEDNÍ KRATŠÍ VODOROVNÁ PŘÍČKA	3

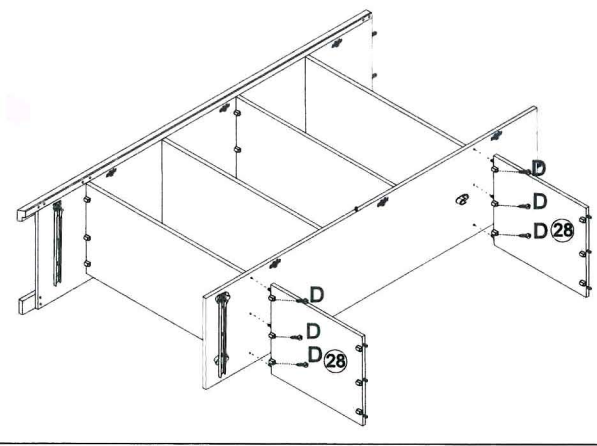


1**2****3****4****5****6**

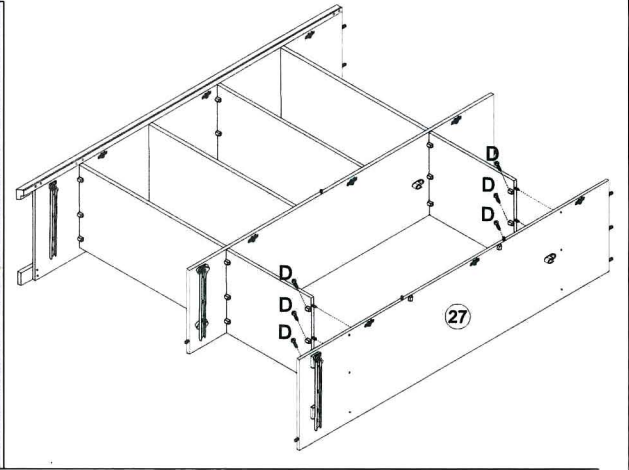
7



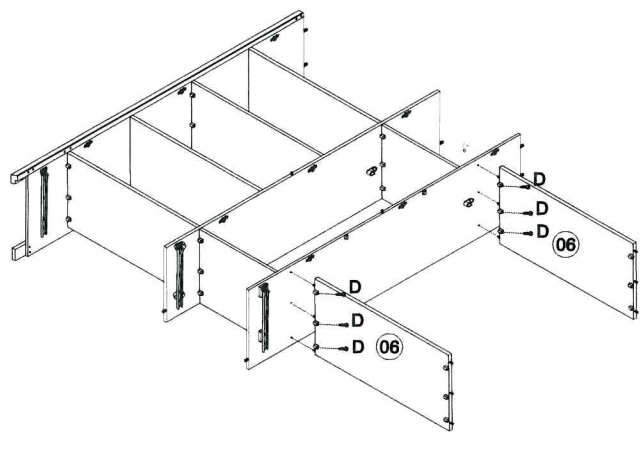
8



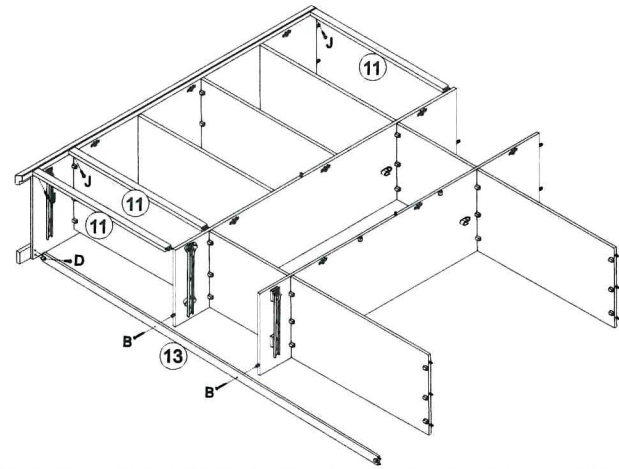
9



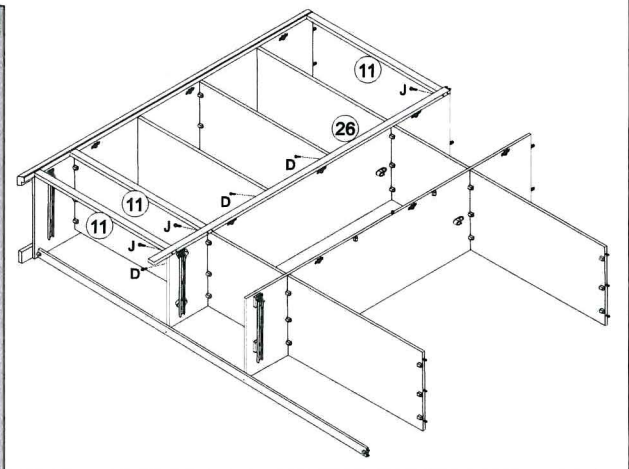
10



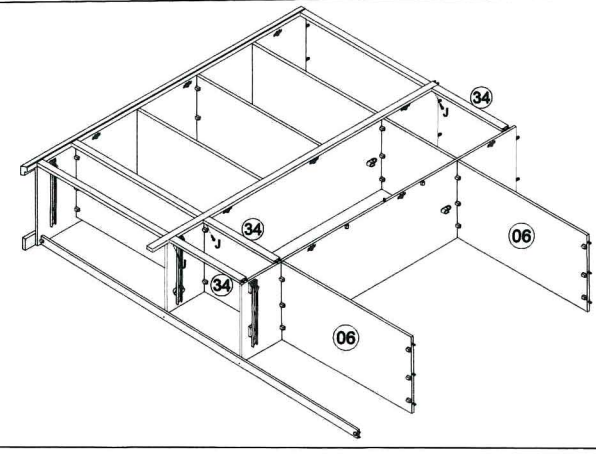
11



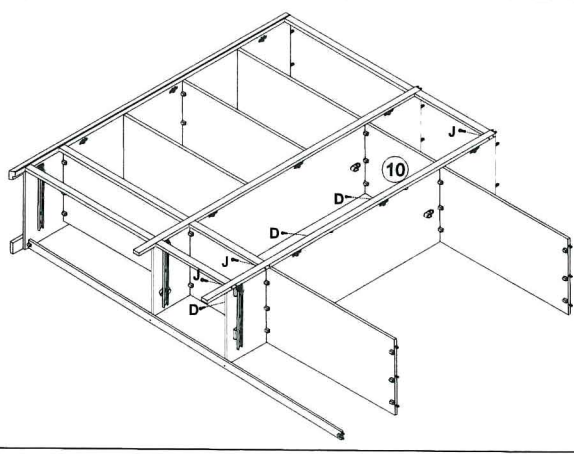
12



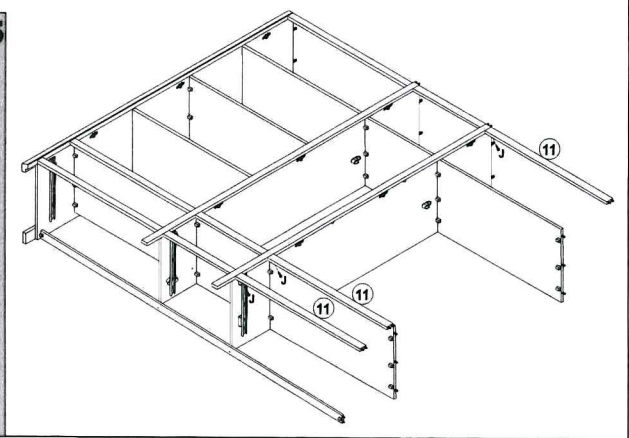
13



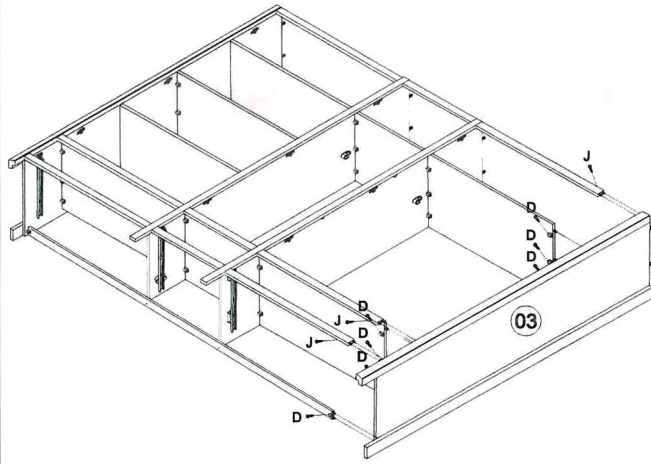
14



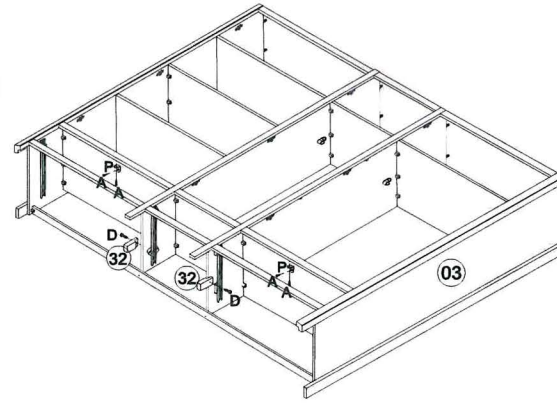
15



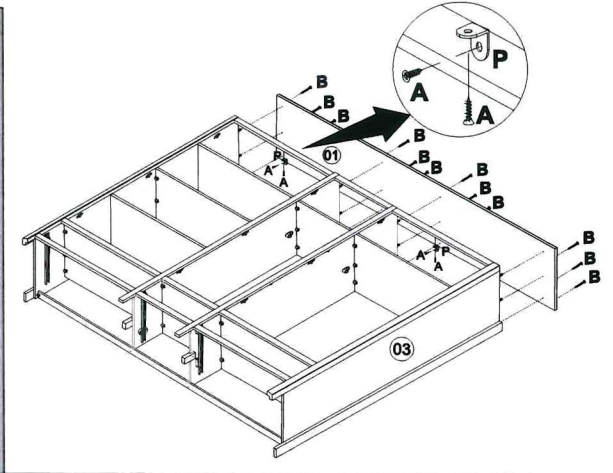
16



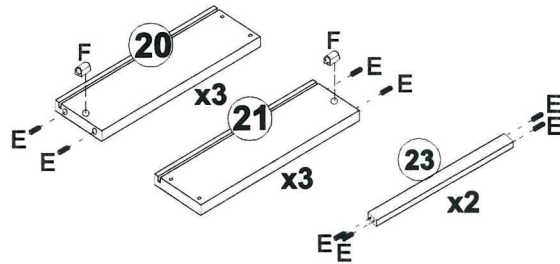
17



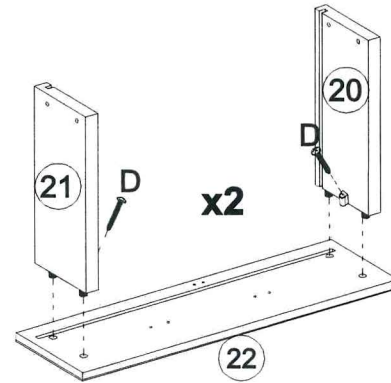
18



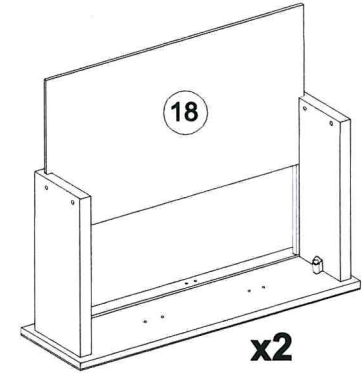
19



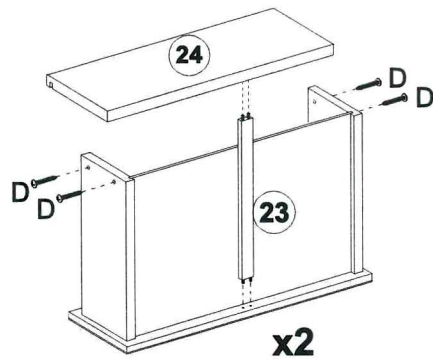
20



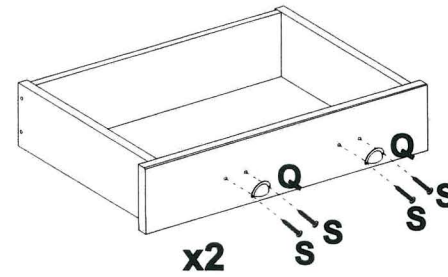
21



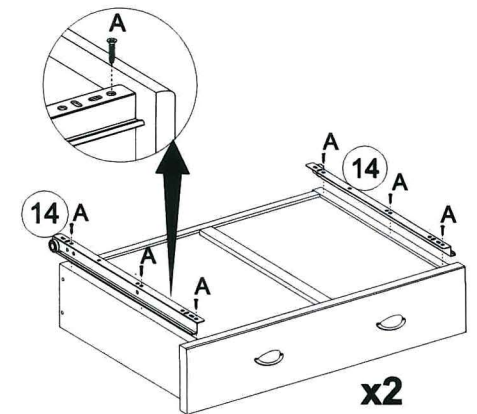
22



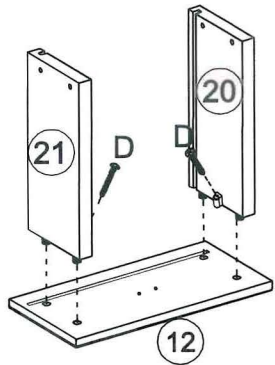
23



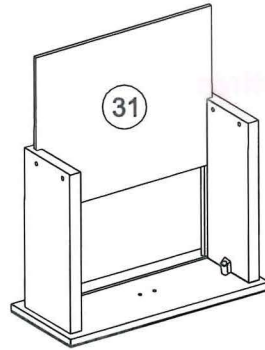
24



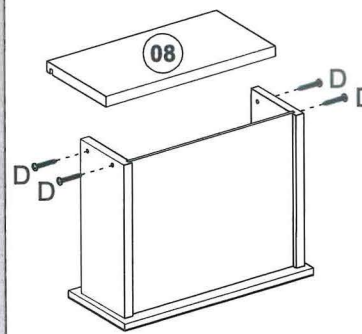
25



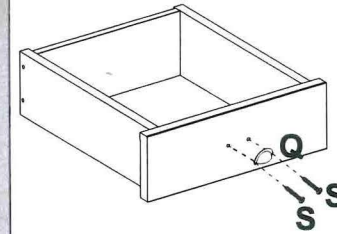
26



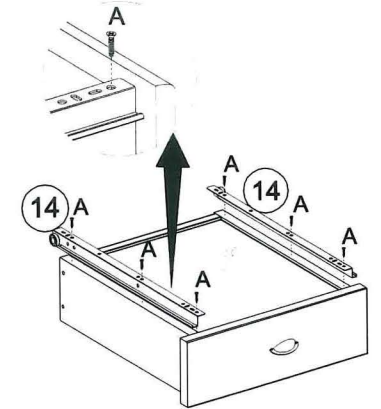
27



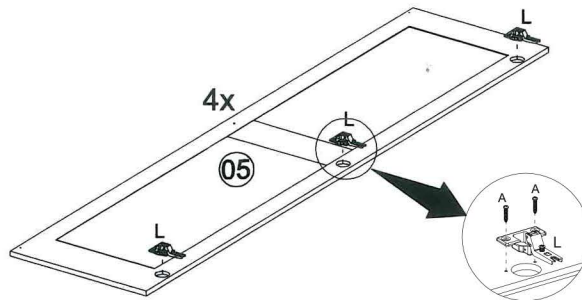
28



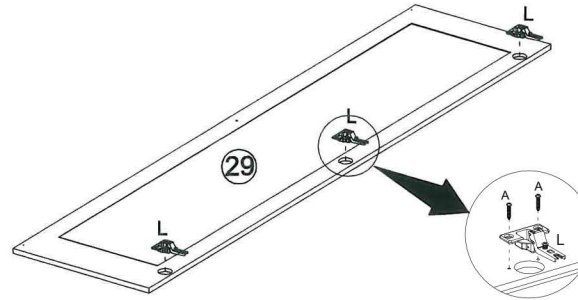
29



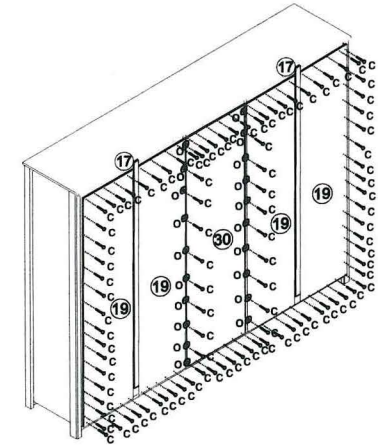
30



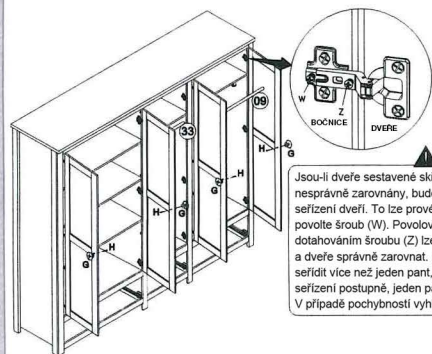
31



32

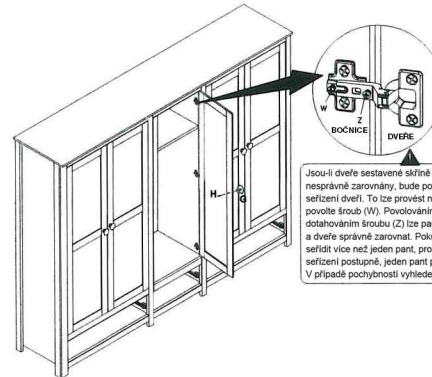


33



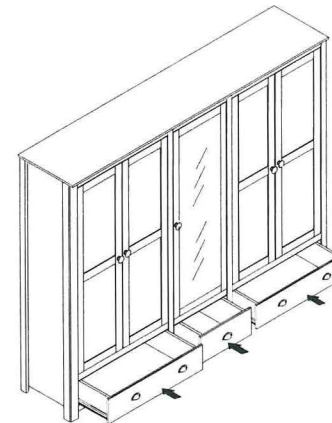
Jsou-li dveře sestavené skříně při zavření nesprávně zarovnané, bude potřeba provést seřízení dveří. To lze provést následovně: trochu povolte šroub (W). Povoláním nebo dotáhováním šroubu (Z) lze pant nastavit a dveře správně zarovnat. Pokud potřebujete seřídít více než jeden pant, proveďte prosím seřízení postupně, jeden pant po druhém. V případě pochybností vyhledejte odbornou pomoc.

34



Jsou-li dveře sestavené skříně při zavření nesprávně zarovnané, bude potřeba provést seřízení dveří. To lze provést následovně: trochu povolte šroub (W). Povoláním nebo dotáhováním šroubu (Z) lze pant nastavit a dveře správně zarovnat. Pokud potřebujete seřídít více než jeden pant, proveďte prosím seřízení postupně, jeden pant po druhém. V případě pochybností vyhledejte odbornou pomoc.

35



36

